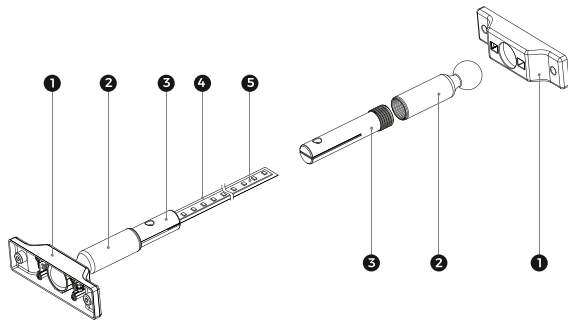
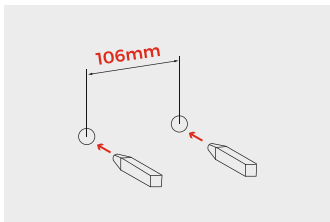


Material List

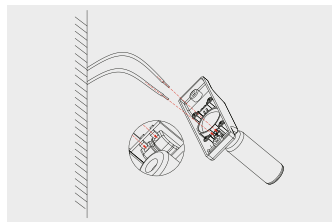


- | | |
|-------------------|---------------------------|
| 1. Bottom box 2x | 7. LED Strip installer 1x |
| 2. Rotary rod 2x | 8. Slip-proof glove 1x |
| 3. Screw rod 2x | 9. Marker 1x |
| 4. Steel strip 1x | 10. M3,5x40 screw kit 4x |
| 5. Scissors 1x | 11. Wrench 1x |
| 6. Wire rope | |

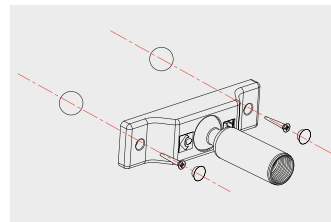
Installation procedure



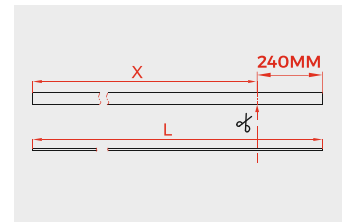
1 Drill two holes $\varnothing 10$ mm with a distance of 106 mm on the wall and install the cork.



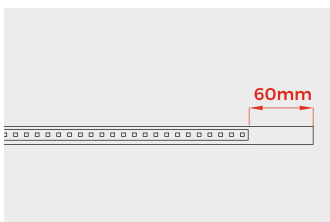
2 Connect the 24V DC wire to the terminal of the bottom box. The wire is recommended to be 16 AWG single copper wire.



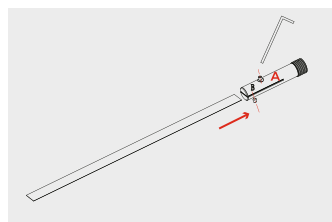
3 Put the rotary rod through the bottom box and fix the bottom box onto the wall. Please fix rotary rod marked A to the bottom box with terminals.



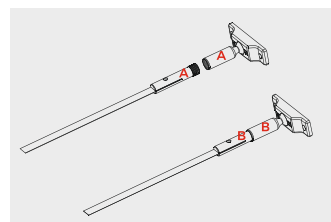
4 Measure the distance (L) between the installation walls with wire rope. The cutting length (X) of steel strip should be 240mm shorter than L.



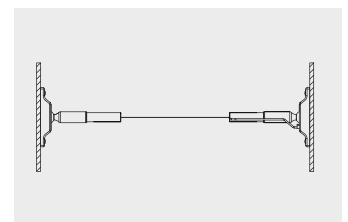
5 Paste the LED on the steel strip. The beginning should be 60 mm away from one end of the steel strip.



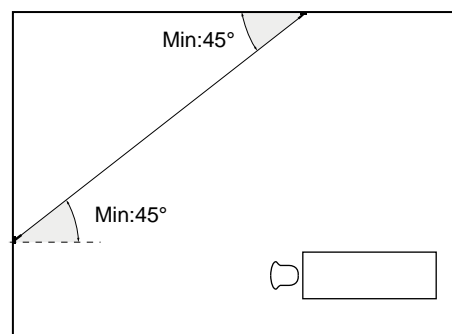
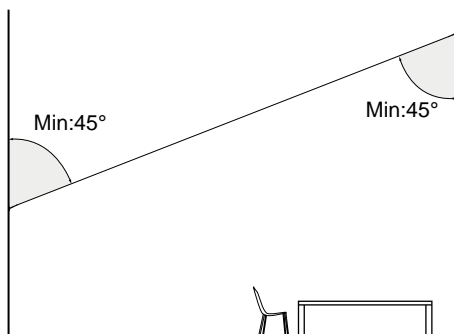
6 Fix the steel strip to the screw rod. The steel strip which side is with a quick plug terminal should be fixed to the screw rod marked A.



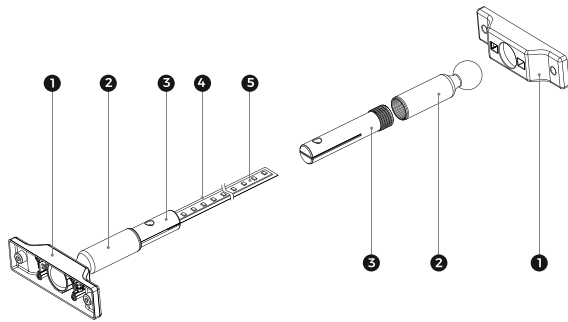
7 Fix the screw rod with rotary rod. Tighten the steel strip by turning the rotary rod.



8 Plug the quick plug terminal into the bottom box.

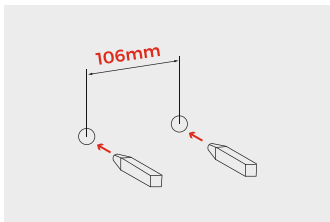


Material Liste

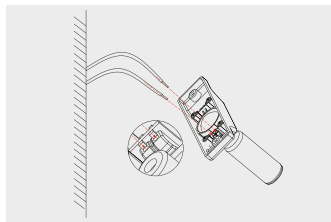


- | | |
|------------------------|-----------------------------|
| 1. Aufnahme 2x | 7. LED Strip Anschluss 1x |
| 2. Kugelkopfhalter 2x | 8. Handschuhe 1x |
| 3. Schraubverbinder 2x | 9. Marker 1x |
| 4. Stahlband 1x | 10. M3,5x40 Schraubenset 4x |
| 5. Schere 1x | 11. Schlüssel 1x |
| 6. Seil | |

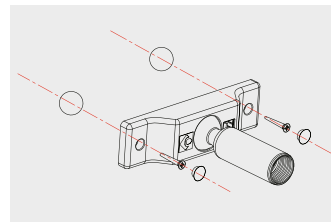
Montage



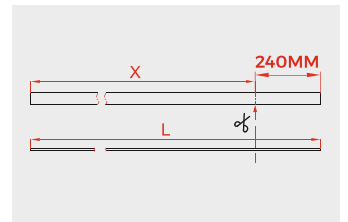
1 Bohren Sie zwei Ø10 mm Löcher im Abstand von 106 mm in der Wand und setzen Dübel ein.



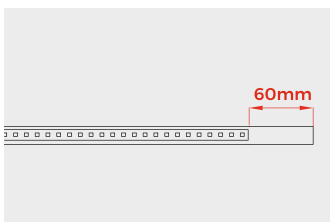
2 Verbinden Sie die 24V DC Leitung mit den Klemmen an der Aufnahme. Die Zuleitung sollte 1,5 mm² starr sein.



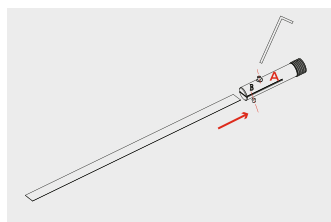
3 Stecken Sie den Kugelkopfhalter durch die Aufnahme und befestigen diese an der Wand. Bitte benutzen Sie den Kugelkopfhalter A an der Zuleitungsseite.



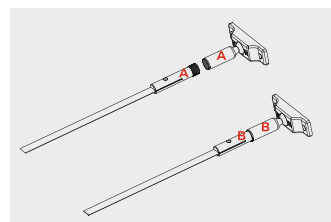
4 Messen Sie den Abstand (L) zwischen den Montagewänden mit dem Seil. Schneiden Sie das Stahlband auf Länge (X), um 240 mm kürzer als Maß L.



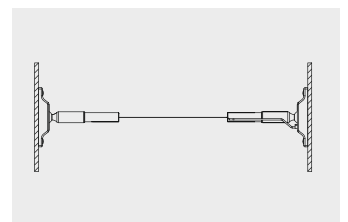
5 Platzieren Sie das LED-Band auf dem Stahlband. Der Anfang sollte 60 mm vom Stahlbandende sein.



6 Befestigen Sie das Stahlband an den Schraubhalter. Das Stahlband mit dem Schnellverbinder sollte an den Schraubverbinder A befestigt werden.



7 Befestigen Sie den Schraubhalter mit dem Schraubverbinder indem Sie den Schraubhalter drehen.



8 Stecken Sie den Schnellverbinder in den Wandhalter.

